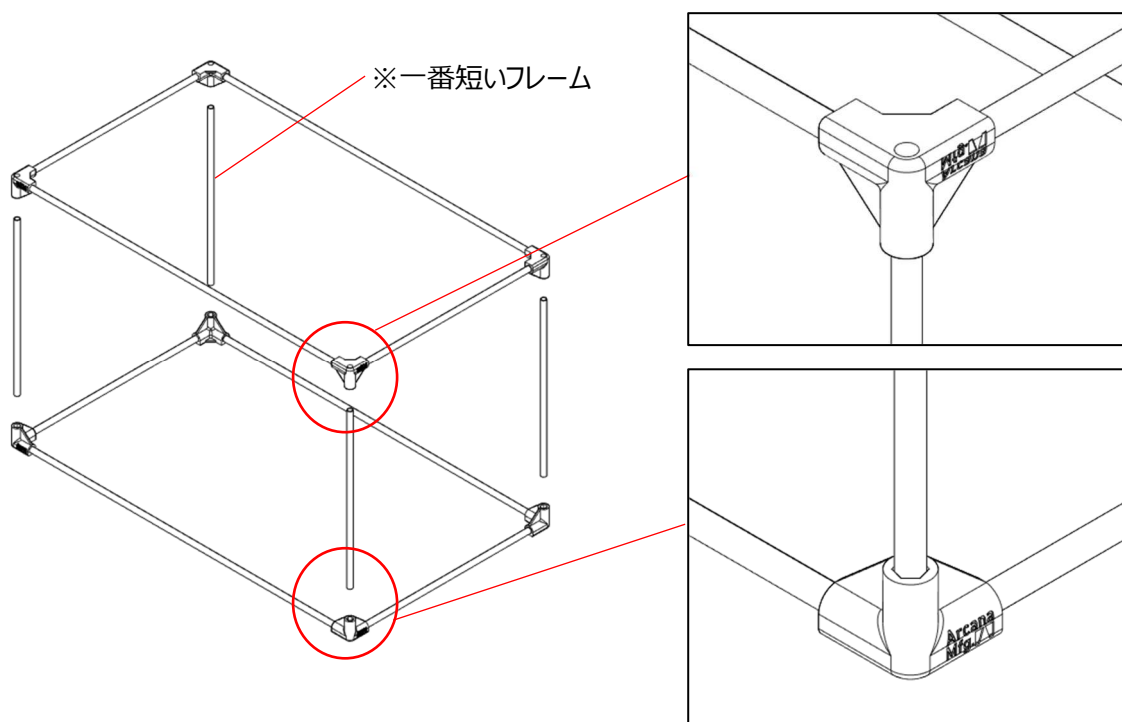


## オプションカバー組み立て手順書

1. 以下の図のようにフレームを組み立てて下さい。



2. 布カバーを被せます。

